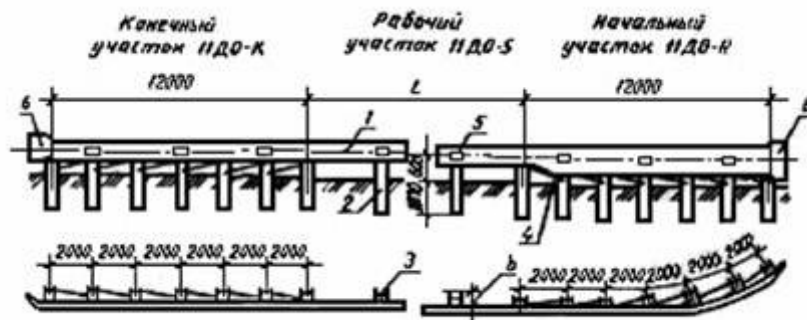
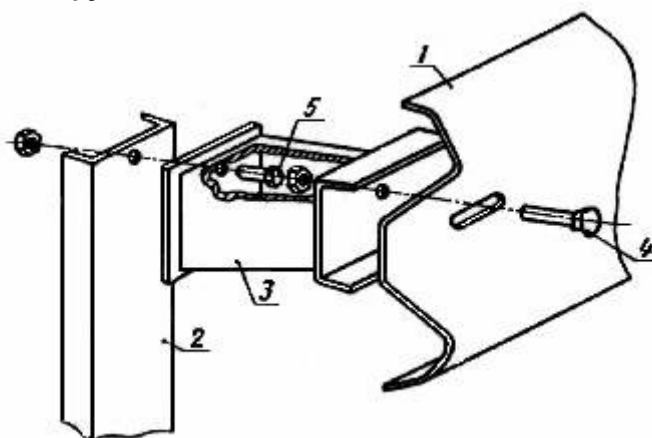


Ограждение группы 11 ДО. Общий вид



- 1 - балка; 2 - стойка; 3 - консоль жесткая; 4 - связь диагональная;
5 - элемент световозвращающий; 6 - элемент концевой

Ограждение группы 11ДО. Детали соединения балки со стойкой



- 1 - балка; 2 - стойка; 3 - консоль-жесткая; 4 - болт М16 х 45.58 ГОСТ 7802-81;
5 - болт М10 х 1,25-8g х 30.58 ГОСТ 7796-70